

FOCS

(Fully overhead controlling system)

Robuust en sterk

Het originele ontwerp heeft een perlietisch gietijzeren motorblok met geïntegreerde opboorbare cilinders. Een cilinderkop met kruislings gesitueerde in- en uitlaatpoorten, welke een gunstige invloed heeft op de bouw lengte. Een geribd motorblok dat exceptionele sterkte combineert met een laag gewicht. De LDW502M, die uitgerust is met een aluminium motorblok en opboorbare cilinders is de lichtste motor in de FOCS-serie.

Laag geluidsniveau

Dankzij de positie van het brandstofinjectiesysteem in de cilinderkop, een geribd motorblok en het volledig ontbreken van tandwielen, is een opmerkelijk resultaat bereikt op het gebied van de geluidsreductie. De bovenliggende nokkenas wordt aangedreven door een getande riem, speciaal ontworpen voor zware bedrijfsomstandigheden en een lange levensduur. Het smeeroliesysteem wordt gevoed door een door de krukas aangedreven olie-pomp.

Hoge prestaties

Het door Lombardini ontwikkelde en gepatenteerde pompinjectorunitsysteem (FOCS), in plaats van een conventioneel systeem met separate verstuivers en persleidingen, garandeert een gecontroleerd inspuitmoment met als resultaat hoge prestaties.

Lage uitlaatgasemissie

Het Lombardini gepatenteerde pompinjectorunitsysteem (FOCS) geeft zeer lage uitlaatgasemissies. Motoren met dit systeem oogsten alom grote bewondering door hun lage uitlaatgasemissies welke voldoen aan de zwaarste normen.

Trillingvrije loop

Een goede balancering van de bewegende delen samen met een optimaal verbrandingssysteem geeft een trillingvrije loop bij alle motortoerentallen.

Lage onderhoudskosten

Componenten, welke regelmatig gecontroleerd c.q. afgesteld moeten worden, bevinden zich aan de bovenkant van de motor. Dit geeft goede bereikbaarheid en dus lage onderhoudskosten.



FOCS ontwerp

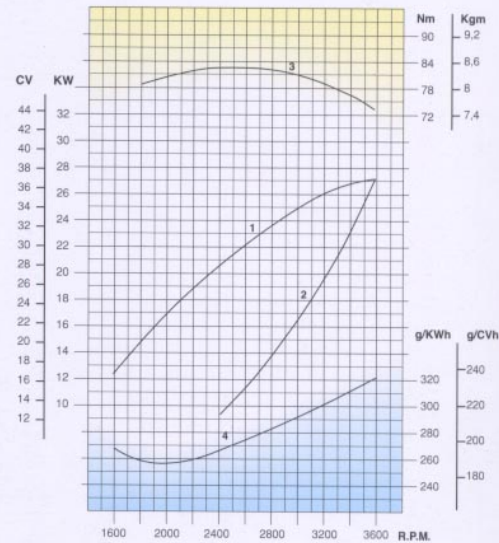
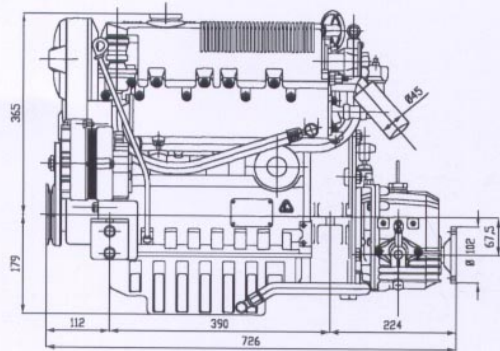
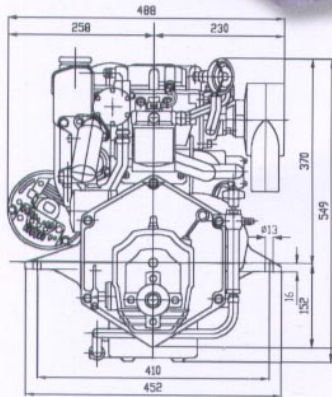
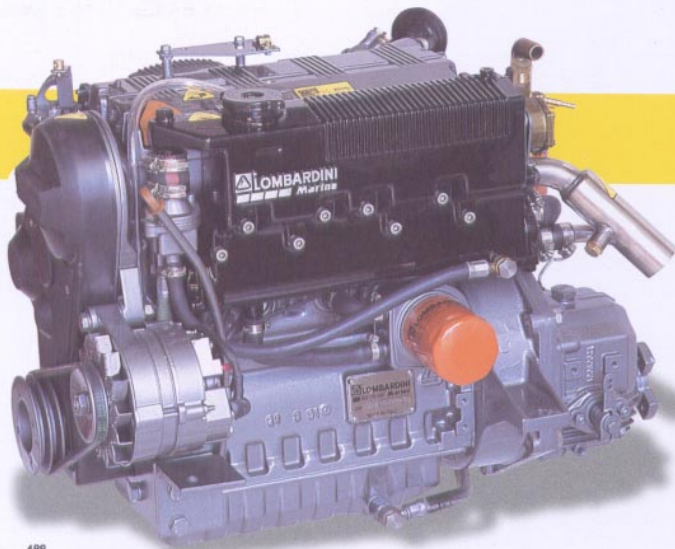
Fully overhead controlling system

Twee-, drie- en vier-cilinder 4-takt dieselmotoren indirect gekoeld d.m.v. warmtewisselaar met een tegen corrosie beschermende zinkanode, gietijzeren motorblok (aluminium voor type LDW502M) met opboorbare cilinders, monoaluminium cilinderkop, indirecte brandstofinspuiting door middel van een in de cilinderkop gesitueerde gepatenteerd pompinjectorunitsysteem, bovenliggende nokkenas, distributie met riemaandrijving, waterpomp gemonteerd op motorblok, luchtfilter, tandwiel-aangedreven zelfaanzuigende buitenboordwaterpomp, smeeroliepomp aangedreven door de krukas, watergekoeld uitlaatspruitstuk, mechanische keerkoppeling,

Morse aansluitdelen op motor en keerkoppeling. Anti-corrosie oppervlaktebehandeling.



LDW 1404 M



BSO, EPA 2006 en EU gecertificeerd